



# SeaLife®

## Manuale d'istruzioni

Fotocamera  
subacquea

*ReefMaster* (SL332)

Fotocamera  
subacquea

*Mini II* (SL330)

Foto:  
Annie Crawley,  
Aventure subacquee di  
famiglia

Per Español, Deutsch, Français, Italiano e Nederlands,  
visitare: [sealife-cameras.com/manuals](http://sealife-cameras.com/manuals)

# Sommario:

Avvertenze per la sicurezza .....	3
Controllo della confezione .....	4
Accessori opzionali .....	5
Immagini del prodotto e sue parti VISTA ANTERIORE .....	6
Immagini del prodotto e sue parti VISTA POSTERIORE .....	7
Vista del prodotto: INFERIORE/ sportello impermeabile .....	8
Apertura dello sportello impermeabile .....	9
Chiusura dello sportello impermeabile .....	10
Caricamento delle batterie .....	11
Inserimento/rimozione della scheda di memoria (opzionale) .....	12
Scattare una foto (modalità fotocamera) .....	13
Registrazione di un video (modalità video) .....	14
Visualizzazione di foto e filmati (modalità riproduzione) .....	15
Eliminazione di foto e filmati (modalità riproduzione) .....	16
Modalità Easy Set-up (Setup facile) .....	17
Uso della funzione di zoom .....	19
Impostazione della messa a fuoco .....	20
Utilizzo della funzione del flash .....	21
Informazioni sulla funzione del flash .....	22
Utilizzo del flash esterno o della torcia foto-video (accessori opzionali) .....	23
Menu di configurazione avanzato .....	24
Cambiamento della lingua (menu di configurazione avanzato) .....	25
Cambiamento di data e ora (menu di configurazione avanzato) .....	26
Utilizzo della modalità Spy (menu di configurazione avanzato) .....	27-28
Cambiamento dell'impostazione Auto Off (spegn auto) (menu di configurazione avanzato) .....	29
Cambiamento dell'impostazione Beep (Bip) (menu di configurazione avanzato) .....	30
Cambiamento dell'impostazione Display (menu di configurazione avanzato) .....	31
Cambiamento dell'impostazione Frame Number Reset (azzeramento numero fotogrammi) (menu di configurazione avanzato) .....	32
Cambiamento dell'impostazione Light Frequency (Frequenza luce) (menu di configurazione avanzato) .....	33
Cambiamento dell'impostazione LCD Monitor Brightness (luminosità schermo LCD) (menu di configurazione avanzato) .....	34
Formattazione della scheda di memoria o della memoria interna (menu di configurazione avanzato) .....	35
Informazioni sul supporto e sul sistema (menu di configurazione avanzato) .....	36
Utilizzo della funzione System Reset (ripristina sistema) (menu di configurazione avanzato) .....	37
Utilizzo della funzione Copy to Card (copia su scheda) (menu di configurazione avanzato) .....	38
Trasferimento di foto e video sul computer .....	39-40
Modifica delle foto e dei video .....	41
Mantenere impermeabile la sigillatura - IMPORTANTE .....	42
Come pulire l'O-ring .....	43
Sostituzione dell'O-ring .....	44
Istruzioni per la manutenzione e la cura - IMPORTANTE .....	45
Semplici regole per scattare foto subacquee eccezionali .....	46-48
Guida per la risoluzione dei problemi .....	49
Specifiche tecniche .....	50
Parti e assistenza .....	51

# Avvertenze per la sicurezza

---

**Ispezionare e pulire con cura l'O-ring sempre prima di ogni uso sott'acqua.**

Seguire le importanti istruzioni relative alla tenuta impermeabile riportate alla pagina 42 di questo manuale.

**Se nella fotocamera entra dell'acqua, spegnerla immediatamente e non utilizzarla.** Rimuovere le batterie e la scheda di memoria, quindi lasciare che l'unità si asciughi all'interno. Contattare l'assistenza clienti di SeaLife per la riparazione.

**Non tentare di riparare la fotocamera.** Tale tentativo potrebbe causare una scossa elettrica o un incendio e annullerebbe la garanzia.

**Utilizzare batterie di tipo AAA cariche nuove (alcaline, ricaricabili al NiMH o al Lito).** Rimuovere le batterie dalla fotocamera prima di trasportarla, portala in viaggio o per lunghi periodi di conservazione.

**Non esporre la fotocamera a elevate temperature o alla luce solare diretta per periodi di tempo prolungati.**

**La sicurezza prima di tutto. Attenersi a tutte le regole sulla sicurezza applicabili quando si utilizza la fotocamera per attività subacquee, di snorkeling o altri sport.**

**Visitare [www.sealife-cameras.com](http://www.sealife-cameras.com) per aggiornamenti** a questo manuale e per suggerimenti sulle fotografie subacquee.

## Controllo della confezione



**Fotocamera SeaLife**  
*(con cinghia SL32070)*



**Strumento/spazzola per la pulizia SL256**



**Due batterie tipo AAA**

**Custodia soffice della fotocamera SL33090**



**Obiettivo grandangolare SeaLife Mini II SL974**  
*(incluso solo con ReefMaster Mini SL332)*



**Letto di schede SD/SDHC SL33010**

**O-ring di ricambio SL33008**



**Adattatore Flash Link SL33052**

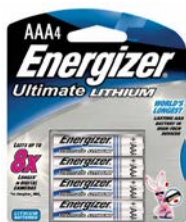
## Accessori opzionali

Disponibili presso il rivenditore autorizzato SeaLife.

Visitare [www.SeaLife.cameras.com](http://www.SeaLife.cameras.com) per trovare il rivenditore più vicino.

### Scheda di memoria SDHC

(consigliata scheda da 4GB)



### Batterie tipo AAA

(consigliate  
Energizer al litio)

### Torcia foto-video SeaLife SL980

Per foto e video  
subacquei più  
luminosi e pieni  
di colori



### Obiettivo grandangolare SeaLife Mini II SL974

Per foto ravvicinate /  
grandangolari a distanze da  
30cm a 1m



### Moisture Muncher SL911

Inserire due capsule  
nel vano batterie  
quando si conserva  
la fotocamera per  
rimuovere l'umidità  
dell'aria intrappolata  
al suo interno



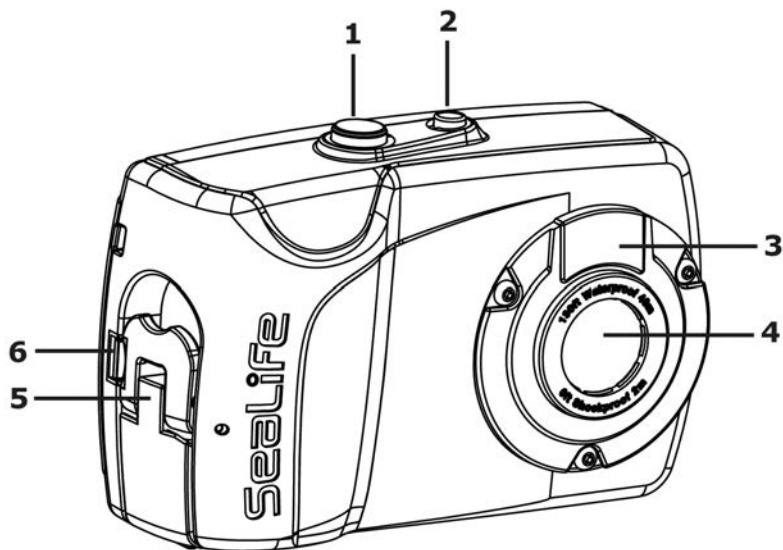
### SeaLife Digital Pro Flash SL961

Per foto subacquee più  
luminose e piene di colori



### Cinghia della fotocamera SL920

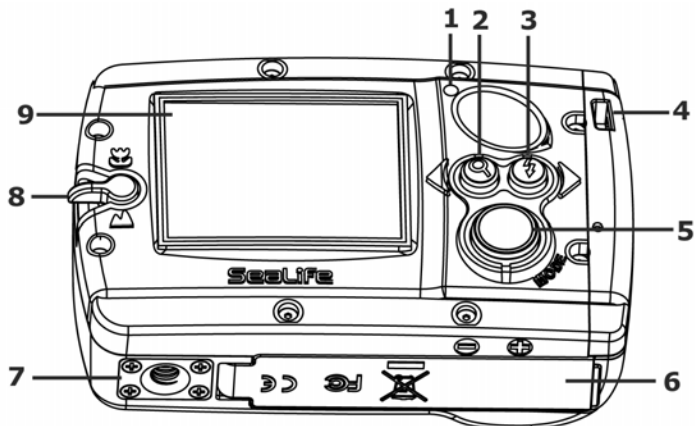
## Immagini del prodotto e sue parti VISTA ANTERIORE



### Parti anteriori/posteriori

- 1 - **Pulsante dell'otturatore:** scatta la foto, avvia/interrompe la ripresa video, elimina durante la riproduzione
- 2 - **Pulsante di accensione:** per accendere e spegnere la fotocamera
- 3 - **Finestra del flash**
- 4 - **Obiettivo:** ottiche in vetro antiriflettenti/multirivestite, 9 megapixel, F3.0
- 5 - **Fermo:** per aprire lo sportello impermeabile
- 6 - **Blocco fermo:** impedisce l'apertura accidentale del fermo

## Immagini del prodotto e sue parti VISTA POSTERIORE

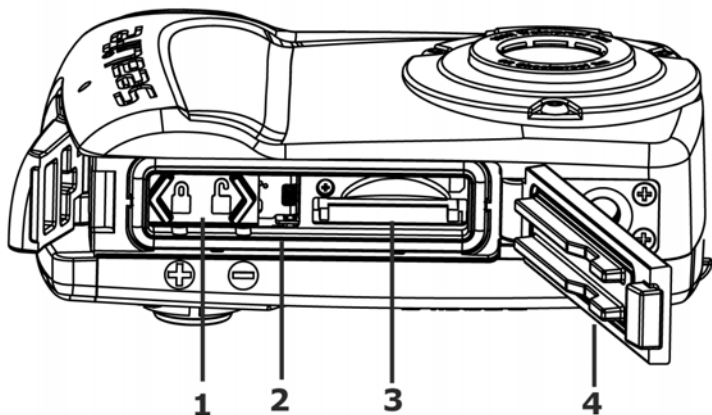


### Parti posteriori

- 1 - LED di stato:** quando è acceso fisso la fotocamera è pronta, quando lampeggiante la fotocamera non è pronta
- 2 - Pulsante zoom/direzionale:** regola lo zoom o scorre a sinistra/su
- 3 - Pulsante flash/direzionale:** regola l'impostazione del flash o scorre a destra/giù
- 4 - Fissaggio del cinturino**
- 5 - Pulsante della modalità:** premendolo più volte si selezionano le modalità fotocamera, video, riproduzione e setup facile. Tenere premuto per 3 secondi per accedere al menu di configurazione.
- 6 - Sportello impermeabile:** il numero di serie si trova all'interno dello sportello
- 7 - Attacco per il cavalletto** (filettatura standard 1/4-20)
- 8 - Leva della messa a fuoco:** macro (ravvicinato) o panorama
- 9 - Schermo LCD**

## Vista del prodotto: INFERIORE/ sportello impermeabile

---



### Parti inferiori / sportello impermeabile

**1 - Sportello del vano batterie:** 2 batterie tipo AAA

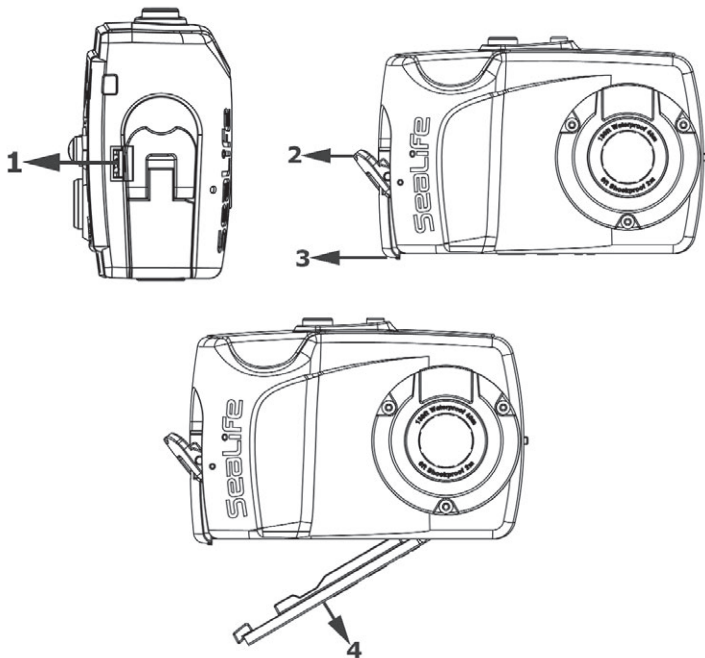
**2 - O-ring**

**3 - Slot scheda di memoria SD/SDHC**

**4 - Sportello impermeabile:** il numero di serie si trova all'interno dello sportello

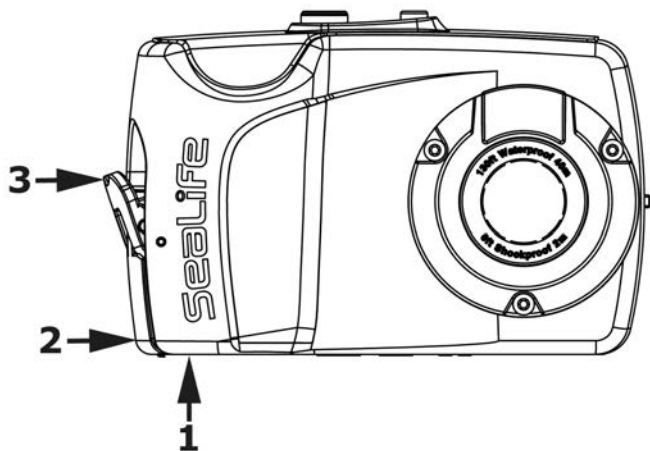


## Apertura dello sportello impermeabile



- 1) Premere e allontanare la linguetta del fermo rosso dal fermo
- 2) Sollevare il fermo (non forzare oltre il punto di arresto)
- 3) Allontanare l'estremità del fermo dallo sportello per rilasciare quest'ultimo
- 4) Aprire lo sportello impermeabile

## Chiusura dello sportello impermeabile

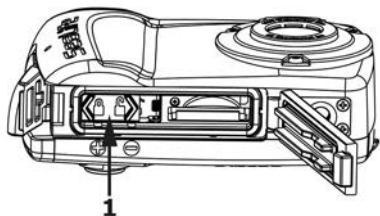


- 1) Spingere sullo sportello impermeabile e tenerlo in posizione.
- 2) Spingere l'estremità del fermo oltre lo sportello impermeabile (*assicurarsi che il fermo sia sbloccato come si vede nella figura*).
- 3) Chiudere il fermo (*il blocco del fermo si aggancia automaticamente*).

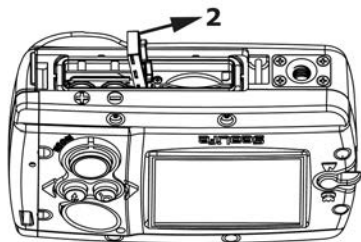
### Importante:

Prima di chiudere lo sportello impermeabile, assicurarsi che l'O-ring e le superfici dei contatti siano perfettamente puliti (vedere Manutenzione di una sigillatura di tenuta impermeabile, a pag. 42). Accertarsi che non sia rimasto nulla intrappolato sotto lo sportello e che ne impedisca la corretta chiusura e sigillatura.

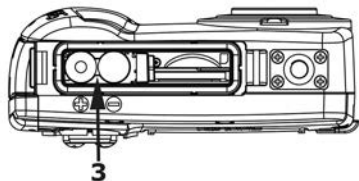
## Caricamento delle batterie



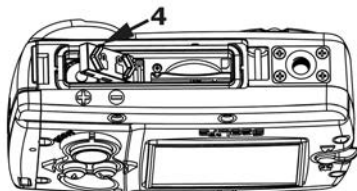
- 1) Scorrere il coperchio dello sportello del vano batterie nella posizione di sblocco.



- 2) Lo sportello a molla si apre.



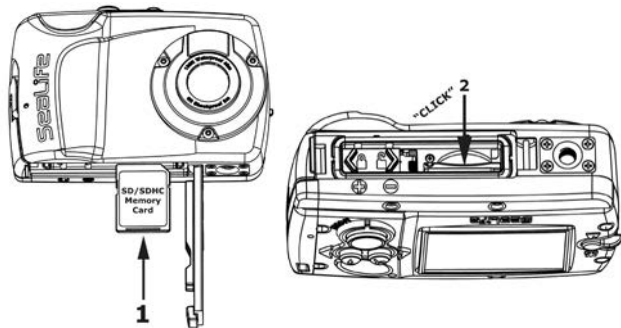
- 3) Inserire 2 batterie tipo AAA caricate o nuove, rispettando i segni delle polarità che ci sono sulla fotocamera.



- 4) Spingere sullo sportello del vano batterie e farlo scorrere nella posizione di blocco.

## Inserimento/rimozione della scheda di memoria (opzionale)

Con l'inserimento di una scheda di memoria SD/SDHC è possibile espandere la memoria interna della fotocamera (in vendita separatamente). Si consiglia di utilizzare una scheda SDHC da 4GB o da 8GB.

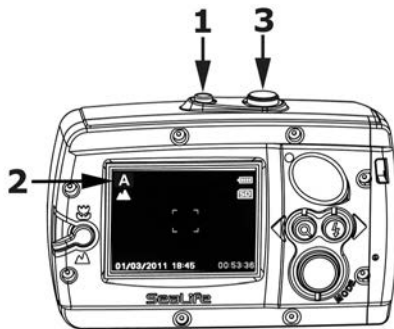


- 1) Inserire la scheda di memoria con il corretto orientamento, come mostrato in figura.
- 2) Spingere la scheda nello slot fino alla fine, finché uno scatto non indica che è giunta in posizione.
- 3) Per rimuovere la scheda, assicurarsi che la fotocamera sia spenta. Premere leggermente un angolo della scheda di memoria, che in questo modo verrà espulsa. Per rimuovere la scheda con maggiore semplicità, utilizzare lo strumento/spazzola di pulizia.

**Nota:** Quando installata per la prima volta o quando utilizzata in un'altra fotocamera, è consigliabile formattare la scheda di memoria. Consultare la pagina 35 per le istruzioni su come formattare la scheda di memoria.

Ogni GB di spazio sulla scheda di memoria consente di memorizzare circa 900 foto o 30 minuti di video. Ad esempio, in una scheda da 4GB è possibile memorizzare circa 3600 foto o 2 ore di video.

## Scattare una foto (modalità fotocamera)




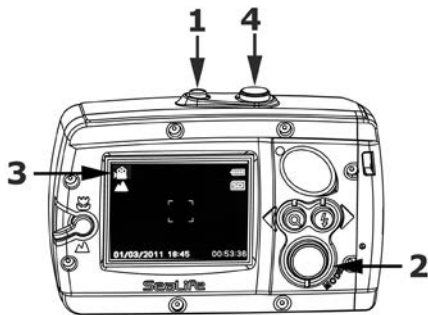
- 1) Accendere la fotocamera.
- 2) Nell'angolo superiore sinistro dello schermo LCD viene visualizzata una delle icone di modalità della fotocamera [ , , ,  ].
- 3) Inquadrare l'immagine nello schermo LCD, tenere ben ferma la fotocamera e premere il pulsante dell'otturatore per scattare una foto.

### Note:

- Vedere pagina 18 per ulteriori informazioni sulle diverse modalità della fotocamera.
- La fotocamera passa automaticamente nella modalità di risparmio energetico quando per un minuto non viene premuto nessun pulsante. Lo schermo LCD si spegne ma la luce del LED di stato resta accesa. Premere un pulsante qualsiasi per "risvegliare" la fotocamera.
- L'apparecchio si spegne automaticamente quando non lo si utilizza per un periodo di tempo prestabilito. Riaccendere la fotocamera per riprendere l'operazione. Vedere pagina 29 per l'impostazione dello spegnimento automatico.
- Lo schermo LCD visualizza l'ultima foto per 1 secondo immediatamente dopo averla scattata.
- Più avanti nel manuale viene descritto come cambiare l'impostazione di messa a fuoco, flash e zoom.

## Registrazione di un video (modalità video)

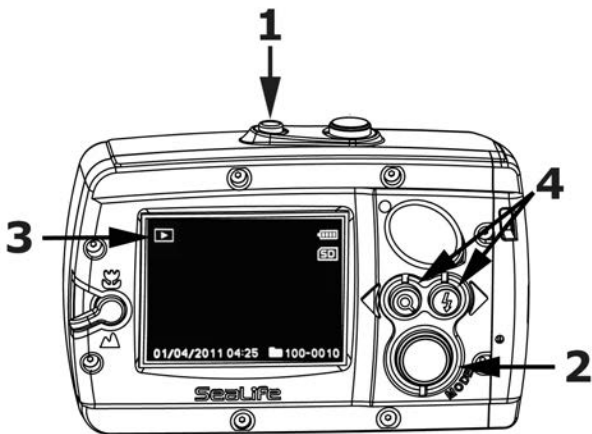
- 1) Accendere la fotocamera.
- 2) Premere il pulsante Mode una volta per selezionare la modalità Video.
- 3) Nell'angolo superiore sinistro dello schermo LCD viene visualizzata una delle icone della modalità Video [  ].
- 4) Inquadrare la scena di apertura sullo schermo LCD e premere il pulsante dell'otturatore per avviare la registrazione del video.
- 5) Nella parte inferiore dello schermo LCD viene visualizzata l'icona "REC" e il tempo trascorso, a indicare che la fotocamera sta registrando un video.
- 6) Tenere ben ferma la fotocamera e muoverla lentamente quando si registra il video.
- 7) Premere nuovamente il pulsante dell'otturatore per interrompere la registrazione del video.




### Note:

- Per ottenere una buona qualità video ci deve essere un'illuminazione sufficiente. In condizioni di scarsa luminosità può risultare necessario utilizzare la Torcia foto-video SeaLife SL980 (accessorio opzionale).
- A pagina 19-20 viene descritto come cambiare l'impostazione di messa a fuoco e zoom.
- Durante la registrazione di un video non è possibile regolare lo zoom.
- Durante la registrazione di un video non è possibile utilizzare il flash.

## Visualizzazione di foto e filmati (modalità riproduzione)



- 1) Accendere la fotocamera.
- 2) Premere il pulsante Mode due volte per impostare la fotocamera nella modalità Riproduzione.
- 3) Nell'angolo superiore sinistro dello schermo LCD viene visualizzata una delle icone della modalità Riproduzione [  ] e compare l'ultima foto o filmato registrato.
- 4) Premere il pulsante direzionale sinistra o destra per scorrere tra le foto e i filmati video archiviati nella memoria.

### Nota:

- La riproduzione dei filmati video inizia automaticamente. Tenere premuto il pulsante direzionale a sinistra per invertire il filmato video.

## Eliminazione di foto e filmati (modalità riproduzione)



- 1) Per eliminare una foto o un filmato video, utilizzare il pulsante direzionale a sinistra o destra per scorrere tra le foto finché non viene visualizzata la foto o il filmato da eliminare.
- 2) Premere il pulsante dell'otturatore.
- 3) Lo schermo LCD visualizza "Delete This Image?" (Elim questa immagine?) - "Yes" (Sì) o "No".
  - a. Premere il pulsante direzionale sinistra o destra per selezionare "Yes" (Sì) e premere l'otturatore per eliminare la foto o il video.
  - b. Premere il pulsante direzionale sinistra o destra per selezionare "No" e premere l'otturatore per uscire. La foto NON verrà eliminata.

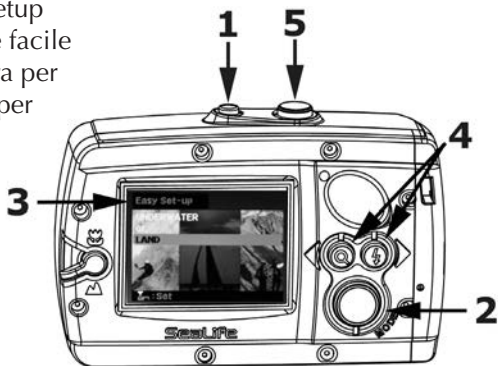
### Nota:

- È anche possibile eliminare tutte le foto e i video memorizzati formattando la scheda di memoria. Consultare la pagina 35 per informazioni sulla formattazione della scheda di memoria.



## Modalità Easy Set-up (Setup facile)

La modalità Easy Set-up (Setup Facile) è un modo veloce e facile per impostare la fotocamera per riprese subacquee oppure per fotografia su terra.



- 1) Accendere la fotocamera.
- 2) Premere il pulsante Mode tre volte per impostare la fotocamera nella modalità Easy Set-up (Setup facile).
- 3) Nell'angolo superiore sinistro dello schermo LCD viene visualizzata la scritta "Easy Set-up" (Setup facile).
- 4) Seguire la guida visualizzata a schermo utilizzando il pulsante direzionale sinistra o destra per effettuare le selezioni desiderate.
- 5) Premere il pulsante dell'otturatore per confermare la selezione.
- 6) Dopo aver completato la procedura di Easy Set-up (Setup facile), la fotocamera esce automaticamente da Easy Set-up (setup facile) e torna alla modalità Fotocamera.

## Modalità Easy Set-up (Setup facile) - *Continua*

---

Una volta terminato il setup facile, la fotocamera si imposta in una delle quattro modalità di scatto seguenti:



**Automatico terra** – Ideale per foto e video sulla terra.



**Underwater (Subacqueo) ⇒ Camera+Flash (Fotocamera+Flash)** – Ideale per foto e video sott'acqua quando si utilizza gli accessori opzionali flash esterno e/o torcia foto-video.



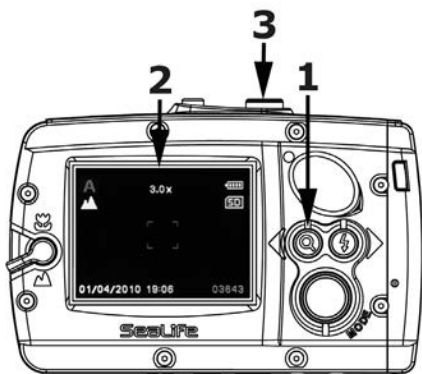
**Underwater (Subacqueo) ⇒ Camera Only (Solo fotocamera) ⇒ Snorkeling** – Ideale per foto e video senza l'uso degli accessori flash e torcia, a profondità inferiori a 6 m.



**Underwater (Subacqueo) ⇒ Camera Only (Solo fotocamera) ⇒ Diving (Immersione)** – Ideale per foto e video senza l'uso degli accessori flash e torcia, a profondità superiori a 6 m.

## Uso della funzione di zoom

La fotocamera è dotata di uno zoom digitale 3X, utile per ingrandire gli oggetti più lontani. Per evitare immagini mosse, quando si utilizza lo zoom 3X è consigliabile utilizzare un cavalletto o appoggiare la fotocamera su una superficie stabile.



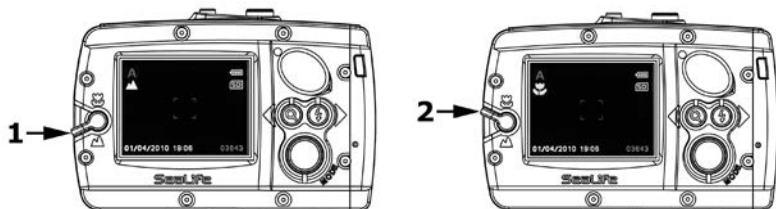
- 1) Per attivare lo zoom, premere e rilasciare il pulsante Zoom.
- 2) A ogni pressione e rilascio del pulsante corrisponde l'aumento dello zoom fino a 3X. L'ingrandimento viene visualizzato sullo schermo LCD.
- 3) Comporre la scena e premere il pulsante dell'otturatore per scattare una foto o avviare la ripresa di un video.



### Nota:

- Durante la registrazione di un video non è possibile regolare lo zoom.

## Impostazione della messa a fuoco

La fotocamera è dotata di una leva di messa a fuoco per scattare foto e riprendere video a soggetti ravvicinati o lontani.



- 1) Impostare la leva della messa a fuoco su Panorama [  ] per scattare foto a distanze comprese tra 1,3 m e infinito.
- 2) Impostare la leva della messa a fuoco su Macro [  ] per scattare foto ravvicinate a distanze comprese tra 0,65 m e 1,3 m.

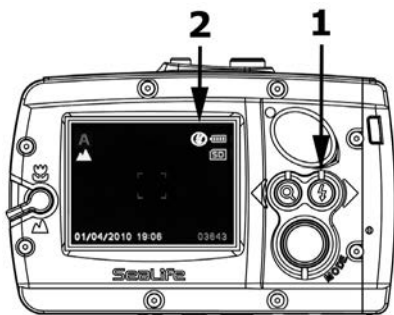
### Nota:

- Sullo schermo LCD viene visualizzata l'impostazione della messa a fuoco.

## Utilizzo della funzione del flash

Il flash incorporato nella fotocamera è utile per scattare foto in condizioni di scarsa illuminazione, come ad esempio in ambienti interni o di notte. Sono disponibili 4 modalità di flash: Auto, Flash ON (flash att.), Flash OFF (flash disatt.) e Red Eye Reduction (occhi rossi).

- 1) Utilizzare il pulsante del flash per porlo nell'impostazione desiderata. Di seguito sono descritte le opzioni del flash selezionabili.
- 2) Sullo schermo LCD viene visualizzata l'impostazione del flash.



### Modalità del flash

**Auto [no icon]**

### Descrizione

Il flash si attiva automaticamente a seconda delle condizioni d'illuminazione.

**Flash ON  
(Flash att.)**



Il flash sarà attivo sempre, a prescindere dalle condizioni di luminosità. Questa opzione è utile quando il soggetto si trova contro uno sfondo chiaro oppure per ridurre la presenza di ombre scure.

**Flash OFF  
(Flash disatt.)**



Il flash sarà spento e non entrerà in funzione, a prescindere dalle condizioni di luminosità. Disattivare il flash quando si scattano foto a distanze che sono al di là del campo di efficacia del flash (circa 3 m sulla terra o 1 m sott'acqua).

**Riduzione  
effetto  
occhi rossi**



Questa modalità consente di ridurre il fenomeno degli occhi rossi che si verifica quando si scattano foto di persone o animali, in condizioni di scarsa luminosità.

## Informazioni sulla funzione del flash

---

- Durante la registrazione di un video non è possibile utilizzare il flash.
- Si consiglia di tenere il flash disattivato quando si scattano foto subacquee, a meno che lo scatto non avvenga in un'acqua perfettamente pulita, a una distanza ravvicinata (minore di 1 m) o con l'uso dell'accessorio flash esterno opzionale. Disattivando il flash o utilizzando l'accessorio flash opzionale si riduce il fenomeno della retrodiffusione (figura 1). La retrodiffusione è rappresentata da quei piccoli punti che appaiono nelle foto subacquee, che si presentano a causa delle minuscole particelle in sospensione nell'acqua che vengono d'un tratto illuminate dal flash della fotocamera. Se si tiene il flash attivato si incrementano il fenomeno della retrodiffusione (figura 2). La fotocamera è dotata di una leva di messa a fuoco per scattare foto e riprendere video a soggetti ravvicinati o lontani.



Figura 1

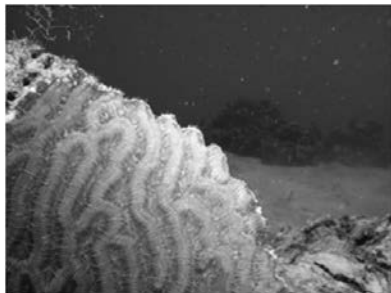


Figura 2

## Utilizzo del flash esterno o della torcia foto-video (accessori opzionali)

---



**SL961 Digital Pro Flash**



**Torcia foto-video SL980**

- Utilizzando gli accessori opzionali SeaLife SL961 Digital Pro Flash e/o Torcia foto-video SL980 è possibile ottenere foto e video più chiari, con più colori e con una retrodiffusione molto ridotta. Per ulteriori informazioni, visitare [www.sealife-cameras.com](http://www.sealife-cameras.com).
- Quando si utilizzano gli accessori esterni flash esterno SL961 o torcia foto-video SL980, attenersi alla modalità Easy Setup (Setup facile) per impostare la fotocamera in SUBACQUEO ➔ FOTOCAMERA + FLASH. In questo modo, il programma di esposizione della fotocamera viene ottimizzato per compensare la luce più potente emessa dal flash esterno o dalla torcia. Il flash della fotocamera è bloccato su FLASH ON (flash att.). Premendo il pulsante del flash si regola l'impostazione dell'esposizione della fotocamera. L'impostazione predefinita è Normal.

## Menu di configurazione avanzato

---

La fotocamera ha un menu Setup (Confi.) avanzato che è possibile utilizzare per cambiare data e ora, lingua e altre impostazioni singole e avanzate.



- 1) Accendere la fotocamera.
- 2) Tenere premuto il pulsante della modalità per 3 secondi finché non viene visualizzato il menu Setup (Confi.) sullo schermo LCD.
- 3) Utilizzare i tasti direzionali destra o sinistra per scorrere su e giù il menu di configurazione.
- 4) Utilizzare il pulsante Mode per confermare l'impostazione desiderata.
- 5) Per chiudere il menu, tenere premuto il pulsante Menu per 3 secondi o selezionare "Exit" dal menu e premere il pulsante Mode.



## Cambiamento della lingua (menu di configurazione avanzato)

---



- 1) Aprire il menu Setup (Conf.) avanzato, come descritto a pag. 24.
- 2) Selezionare “Language” (Lingua) dal menu di configurazione utilizzando i pulsanti direzionali sinistra e destra, quindi premere il pulsante Mode per entrare nella schermata d'impostazione Language (Lingua).
- 3) Selezionare la lingua desiderata con i pulsanti direzionali sinistra e destra, quindi premere il pulsante Mode per confermare.

## Cambiamento di data e ora (menu di configurazione avanzato)



- 1) Aprire il menu Setup (Confi.) avanzato, come descritto a pag. 24.
- 2) Selezionare "Date/Time" (Data/Ora) dal menu di configurazione utilizzando i pulsanti direzionali sinistra e destra, quindi premere il pulsante Mode per entrare nella schermata d'impostazione Date/Time (Data/Ora).
- 3) L'ora è visualizzata nel formato a 24 ore HH:MM, mentre la data è visualizzata nel formato MM/GG/AAAA.
- 4) Modificare i valori numerici utilizzando il pulsante sinistra (o destra) per aumentare (diminuire) il valore, quindi premere il pulsante Mode per confermare ogni impostazione.

### **Nota:**

- L'impostazione Date/Time (Data/Ora) non verrà salvata se la batteria viene rimossa per più di 3 minuti.

## Utilizzo della modalità Spy (menu di configurazione avanzato)


In modalità Spy, la fotocamera cattura automaticamente immagini continue di una scena, a intervalli di tempo specificati. La modalità Spy è utile per scattare foto multiple di forme di vita, scenari o ambienti sottomarini difficili da immortalare senza essere scoperti, e per selezionare in seguito l'immagine migliore.



- 1) Aprire il menu Setup (Conf.) avanzato, come descritto a pag. 24.
- 2) Selezionare "Spy Capture" (Cattura Spy) dal menu di configurazione utilizzando i pulsanti direzionali sinistra e destra, quindi premere il pulsante Mode per entrare nella schermata d'impostazione Spy Capture (Cattura Spy).
- 3) Vengono visualizzate due opzioni: "Single" (singolo) per scattare una foto alla volta, e "Spy" per scattare foto continue.

## Utilizzo della modalità Spy (continua)

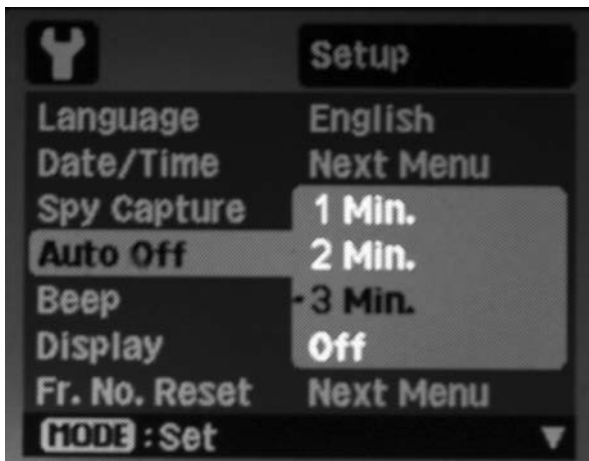
---

- 4) Selezionare “Spy” con i pulsanti direzionali sinistra e destra, quindi premere il pulsante Mode per confermare.
- 5) Sullo schermo LCD viene visualizzata la schermata “Set Time Interval of Capture” (imposta intervallo di cattura).
- 6) Utilizzare i tasti direzionali destra o sinistra per selezionare l'intervallo di tempo desiderato: 5 sec, 10 sec, 30 sec, 1 min, 5 min o 30 min.
- 7) Premere il pulsante Mode per confermare l'intervallo di tempo.
- 8) Il menu di configurazione avanzato viene chiuso automaticamente e compare l'icona della modalità Spy [  ] sullo schermo LCD.
- 9) Comporre il soggetto desiderato con la fotocamera. Per tenere la fotocamera puntata sul soggetto è utile disporre del treppiede compatto.
- 10) Premere il pulsante dell'otturatore. Dopo un conto alla rovescia di 2 secondi, la fotocamera scatta la prima foto,
- 11) Lo schermo LCD si spegne per risparmiare la carica delle batterie. La fotocamera continua a scattare foto all'intervallo di tempo preimpostato finché non viene premuto il pulsante dell'otturatore o di accensione, la memoria non è piena o la batteria non è scarica.

## Cambiamento dell'impostazione Auto Off (spegn auto) (menu di configurazione avanzato)

---

La funzione Auto Off (spegn auto) spegne automaticamente la fotocamera quando questa non viene utilizzata per un periodo di tempo prestabilito. È possibile impostare il periodo di tempo Auto Off (spegn auto) (1 min, 2 min o 3 min), oppure disabilitare la funzione Auto Off (spegn auto) impostando Off (Spento).



- 1) Aprire il menu Setup (Conf.) avanzato, come descritto a pag. 24.
- 2) Selezionare "Auto Off" (Spegn auto) dal menu di configurazione utilizzando i pulsanti direzionali sinistra e destra, quindi premere il pulsante Mode per entrare nella schermata d'impostazione Auto Off (Spegn auto).
- 3) Selezionare il periodo di tempo desiderato con i pulsanti direzionali sinistra e destra, quindi premere il pulsante Mode per confermare.

## Cambiamento dell'impostazione Beep (Bip) (menu di configurazione avanzato)

---

La fotocamera emette un segnale acustico quando vengono premuti i pulsanti. La funzione Beep (Bip) può essere accesa o spenta.



- 1) Aprire il menu Setup (Confi.) avanzato, come descritto a pag. 24.
- 2) Selezionare "Beep" (Bip) dal menu di configurazione utilizzando i pulsanti direzionali sinistra e destra, quindi premere il pulsante Mode per entrare nella schermata d'impostazione Beep (Bip).
- 3) Selezionare On (Acceso) o Off (Spento) con i pulsanti direzionali sinistra e destra, quindi premere il pulsante Mode per confermare.

## Cambiamento dell'impostazione Display (menu di configurazione avanzato)

---

Lo schermo LCD visualizza le icone di impostazione della fotocamera, data/ora e altre informazioni di stato. È possibile impostare la fotocamera per visualizzare tutte le icone con All (Tutte) o nessuna icona con Off (Spento).

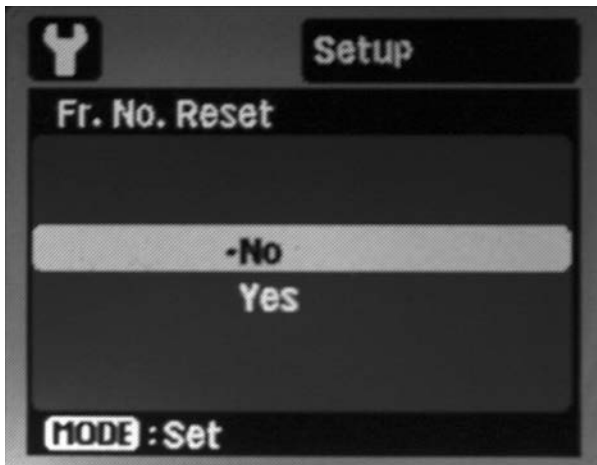


- 1) Aprire il menu Setup (Confi.) avanzato, come descritto a pag. 24.
- 2) Selezionare "Display" dal menu di configurazione utilizzando i pulsanti direzionali sinistra e destra, quindi premere il pulsante Mode per entrare nella schermata d'impostazione Display.
- 3) Selezionare All (Tutte) per visualizzare tutte le icone o Off (Spento) per non visualizzare alcuna icona utilizzando i pulsanti direzionali sinistra e destra, quindi premere il pulsante Mode per confermare.

## Cambiamento dell'impostazione **Frame Number Reset** (azzera numero fotogrammi) (menu di configurazione avanzato)

---

Questa funzione crea una nuova cartella sulla scheda di memoria. Le foto e i video catturati vengono salvati nella nuova cartella partendo dal numero di fotogramma 0001.



- 1) Aprire il menu Setup (Confi.) avanzato, come descritto a pag. 24.
- 2) Selezionare "Fr. No. Reset" (Azz. n. Fot.) con i pulsanti direzionali sinistra e destra, quindi premere il pulsante Mode per entrare nella schermata No. Reset (Azz. n. Fot.)
- 3) Selezionare No (chiusura) o Yes (Sì, per creare una nuova cartella) con i pulsanti direzionali sinistra e destra, quindi premere il pulsante Mode per confermare.



## Cambiamento dell'impostazione Light Frequency (Frequenza luce) (menu di configurazione avanzato)

---

Cambiare l'impostazione relativa alla frequenza della luce per farla corrispondere al sistema elettrico utilizzato nel proprio paese. In questo modo si impedisce che lo schermo LCD abbia degli sfarfallii in presenza di illuminazione fluorescente. Selezionare 60 Hz (impostazione predefinita) per l'America Settentrionale e Centrale e 50 Hz per l'Europa e la maggior parte degli altri paesi del mondo.

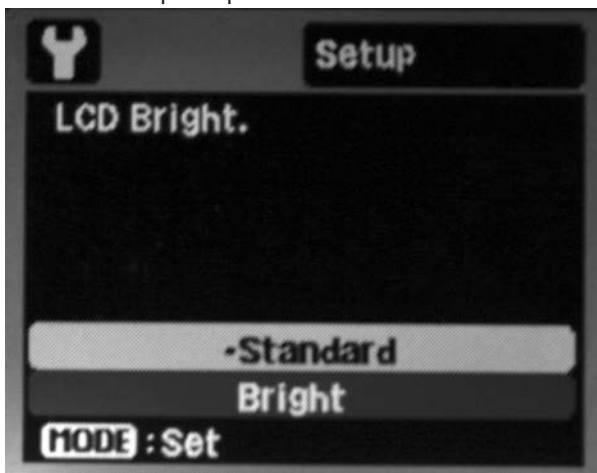


- 1) Aprire il menu Setup (Confi.) avanzato, come descritto a pag. 24.
- 2) Selezionare "Light Freq." (Freq. luce) dal menu di configurazione utilizzando i pulsanti direzionali sinistra e destra, quindi premere il pulsante Mode per entrare nella schermata d'impostazione Light Freq. (Freq. luce).
- 3) Selezionare 60Hz o 50Hz con i pulsanti direzionali sinistra e destra, quindi premere il pulsante Mode per confermare.

## Cambiamento dell'impostazione LCD Monitor Brightness (luminosità schermo LCD)

(menu di configurazione avanzato)

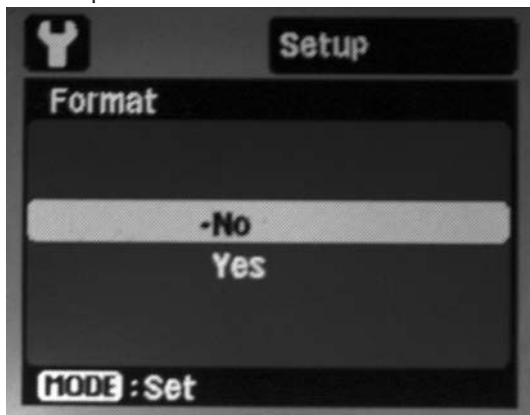
Utilizzare questa impostazione per aumentare la luminosità dello schermo LCD. È possibile scegliere Standard (predefinita) o Bright (Luminoso). L'impostazione Bright (Luminoso) rende più comoda la visione dello schermo LCD quando l'illuminazione è chiara, ma al tempo stesso consuma più rapidamente la carica della batteria.



- 1) Aprire il menu Setup (Confi.) avanzato, come descritto a pag. 24.
- 2) Selezionare "LCD Bright." (Lumin. LCD) dal menu di configurazione utilizzando i pulsanti direzionali sinistra e destra, quindi premere il pulsante Mode per entrare nella schermata d'impostazione LCD Bright. (Lumin. LCD).
- 3) Selezionare Standard o Bright (Luminoso) con i pulsanti direzionali sinistra e destra, quindi premere il pulsante Mode per confermare.

## Formattazione della scheda di memoria o della memoria interna (menu di configurazione avanzato)

Utilizzare questa funzione per azzerare o cancellare la scheda di memoria o la memoria interna. Avviso: tutte le immagini e i dati salvati sulla scheda di memoria o nella memoria interna verranno cancellati. È consigliabile formattare la scheda di memoria con la fotocamera prima del primo utilizzo oppure se questa è stata già impiegata con un'altra fotocamera o un altro dispositivo. La formattazione è anche un comodo sistema per cancellare tutte le foto e i video dopo che sono stati copiati sul computer.



- 1) Aprire il menu Setup (Confi.) avanzato, come descritto a pag. 24.
- 2) Selezionare "Format" (Formatta) dal menu di configurazione utilizzando i pulsanti direzionali sinistra e destra, quindi premere il pulsante Mode per entrare nella schermata d'impostazione Format (Formatta).
- 3) Selezionare Yes (Sì, procedere con la formattazione) o No (uscire) con i pulsanti direzionali sinistra e destra, quindi premere il pulsante Mode per confermare.

## Informazioni sul supporto e sul sistema (menu di configurazione avanzato)

---

Media Info. (Info memoria) visualizza la dimensione della scheda di memoria e la quantità di spazio libero rimanente, espresso in megabyte (MB).

Sys. Info. (Inf sist.) visualizza la versione del firmware installato sulla fotocamera. È possibile che venga rilasciato nuovo firmware per risolvere problemi nel sistema operativo o per migliorare le prestazioni della fotocamera. Eventuali nuove versioni di firmware verranno pubblicate sul sito [www.sealife-cameras.com](http://www.sealife-cameras.com) e sarà possibile scaricarle gratuitamente.

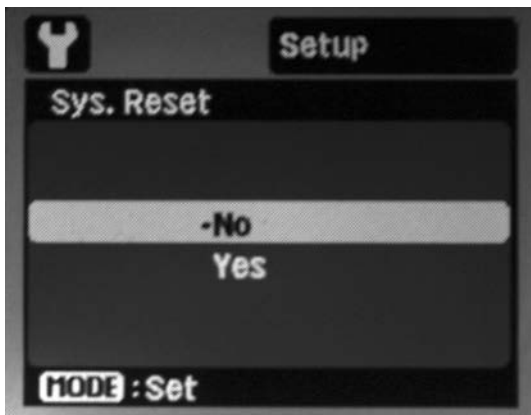


- 1) Aprire il menu Setup (Confi.) avanzato, come descritto a pag. 24.
- 2) Selezionare “Media Info” (Info memoria) o “Sys. Info.” (Inf sist.) con i pulsanti direzionali sinistra e destra, quindi premere il pulsante Mode per entrare nella schermata delle informazioni.
- 3) Premere il pulsante Mode per chiudere la schermata delle informazioni.

## Utilizzo della funzione System Reset (ripristina sistema) (menu di configurazione avanzato)

---

Utilizzare questa funzione per ripristinare le impostazioni predefinite originali della fotocamera. L'impostazione dell'orario non verrà azzerata.

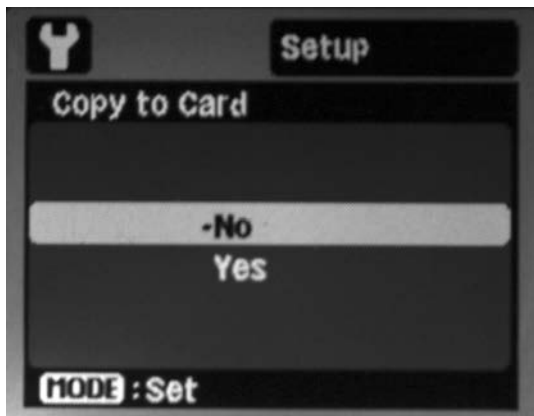


- 1) Aprire il menu Setup (Confi.) avanzato, come descritto a pag. 24.
- 2) Selezionare "Sys. Reset" (Riprist sist.) con i pulsanti direzionali sinistra e destra, quindi premere il pulsante Mode per entrare nella schermata Sys. Reset (Riprist sist.).
- 3) Selezionare Yes (Sì, procedere con la reimpostazione) o No (uscire) con i pulsanti direzionali sinistra e destra, quindi premere il pulsante Mode per confermare.

## Utilizzo della funzione Copy to Card (copia su scheda) (menu di configurazione avanzato)

---

Utilizzare questa funzione per copiare le foto e i video salvati nella memoria interna della fotocamera nella scheda di memoria SD/SDHC. È possibile utilizzare questa funzione solo quando la scheda di memoria è installata e nella memoria interna della fotocamera sono salvate foto e video.



- 1) Aprire il menu Setup (Confi.) avanzato, come descritto a pag. 24.
- 2) Selezionare "Copy to Card" (Copia Sch.) dal menu di configurazione utilizzando i pulsanti direzionali sinistra e destra, quindi premere il pulsante Mode per entrare nella schermata d'impostazione Copy to Card (Copia Sch.).
- 3) Selezionare Yes (Sì, procedere con la copia su scheda) o No (uscire) con i pulsanti direzionali sinistra e destra, quindi premere il pulsante Mode per confermare.

## Trasferimento di foto e video sul computer

Utilizzare il lettore di schede SD/SDHC fornito a corredo per trasferire le foto dalla scheda di memoria al computer.

- Rimuovere la scheda di memoria dalla fotocamera. Consultare la pagina 12 per istruzioni su come installare/rimuovere la scheda di memoria.



- Inserire la scheda di memoria nel lettore di schede e collegare il lettore di schede alla porta USB del computer, come illustrato nelle figure.
- Il computer PC o MAC rileverà automaticamente il lettore di schede.

## Trasferimento delle foto *(continua)*

---

- In Windows, fare doppio clic su “Computer” sul desktop, cercare “Disco rimovibile”.
- Fare doppio clic sull'icona del “Disco rimovibile”. Viene aperta la cartella DCIM, che contiene le foto e i video salvati nella scheda di memoria inserita.
- Copiare/tagliare le foto e i video contenuti nella cartella e incollarli nella posizione desiderata sul computer.

### **Nota:**

- In Mac, fare doppio sulla cartella “Senza titolo” o “Volume 1” che appare sul desktop. Dovrebbe partire automaticamente iPhoto.



## Modifica delle foto e dei video

---

Praticamente tutti i computer includono già un software di editing fotografico e video, come ad esempio Windows Photo Gallery, Movie Maker o Mac iPhoto. Il software di editing consente di aprire, visualizzare, organizzare e fare modifiche alle foto e ai video. Se il computer non include un software di editing, se ne può acquistare uno. Di seguito sono elencati alcuni software di editing molto diffusi:

Google Picasa:

[www.picasa.google.com](http://www.picasa.google.com)

Adobe Photoshop Elements:

[www.adobe.com](http://www.adobe.com)

Arcsoft Photo Studio:

[www.arcsoft.com](http://www.arcsoft.com)

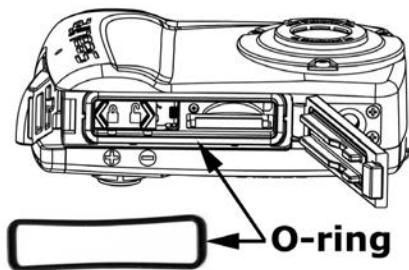
Ulead PaintShop:

[www.ulead.com](http://www.ulead.com)

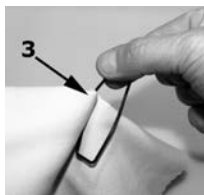
## Mantenere impermeabile la sigillatura - IMPORTANTE

La fotocamera impiega un O-ring per mantenere una sigillatura impermeabile. L'O-ring si trova sotto lo sportello impermeabile. Seguire queste importanti istruzioni di cura dell'O-ring, altrimenti vi saranno infiltrazioni nella fotocamera.

- Non lubrificare l'O-ring.
- Ispezionare l'O-ring e le superfici di contatto dell'O-ring per scoprire eventuali danni (tagli, graffi, lacerazioni, crepe, ammaccature o qualsiasi altra imperfezione) prima di ogni uso. Sostituire l'O-ring se danneggiato o portare in assistenza la fotocamera se le superfici di contatto dell'O-ring sono danneggiate.
- Pulire l'O-ring e le superfici di contatto dell'O-ring per rimuovere sabbia, capelli e altri detriti prima dell'uso. Utilizzare la spazzola per pulizia appositamente fornita per pulire l'O-ring o strofinare l'O-ring e le sue superfici di contatto con un panno umido e pulito.
- Assicurarsi che l'O-ring sia completamente collocato in sede nell'apposita scanalatura prima di sigillare lo sportello impermeabile.
- Assicurarsi che non vi siano ostruzioni che impediscono una corretta chiusura e sigillatura dello sportello impermeabile.
- Non superare il limite massimo di profondità consentita, 40m, ciò potrebbe danneggiare la fotocamera e causare delle infiltrazioni.
- Sostituire l'O-ring ogni anno per garantirne una corretta sigillatura. Consultare la pagina 44 per informazioni sulla sostituzione dell'O-ring.



## Come pulire l'O-ring



- 1) Rimuovere l'O-ring utilizzando l'estremità della spazzola di pulizia appositamente fornita a corredo.
- 2) Ispezionare l'O-ring (A), le superfici di contatto (B) e la scanalatura dell'O-ring (C) per scoprire eventuali danni, tagli, graffi, lacerazioni, crepe, ammaccature o qualsiasi altra imperfezione prima di ogni uso. Sostituire l'O-ring se danneggiato o portare in assistenza la fotocamera se le superfici di contatto dell'O-ring sono danneggiate.
- 3) Pulire l'O-ring e le superfici di contatto dell'O-ring con un panno morbido inumidito e privo di filaccia per rimuovere sabbia, capelli e altri detriti.
- 4) Utilizzare la spazzola per pulizia appositamente fornita per rimuovere eventuale sabbia o detriti dalla scanalatura dell'O-ring, dallo sportello impermeabile e dell'area della sigillatura.
- 5) Installare l'O-ring (vedere la pagina seguente).

## Sostituzione dell'O-ring

---

Sostituire l'O-ring quando danneggiato e comunque una volta ogni anno. Utilizzare solo O-ring approvati SeaLife - Elemento codice SL33008. Nella confezione è incluso un O-ring di ricambio. O-ring sostitutivi sono disponibili presso il rivenditore autorizzato SeaLife oppure online all'indirizzo [www.sealifepartsdirect.com](http://www.sealifepartsdirect.com) (solo Stati Uniti).

### **Per rimuovere l'O-ring:**

- 1) Aprire lo sportello impermeabile. Consultare la pagina 9 per le istruzioni su come aprire e chiudere lo sportello impermeabile.
- 2) Utilizzare l'estremità dello strumento/spazzola per la pulizia oppure il lato di una carta di credito per sollevare l'O-ring dalla sua scanalatura.

### **Per installare l'O-ring:**

- 1) Accertarsi che l'O-ring, la scanalatura dell'O-ring e le superfici di contatto dell'O-ring siano perfettamente pulite e non danneggiate per poter installare l'O-ring.
- 2) Collocare l'O-ring tenendolo piatto lungo la sua scanalatura. Fare attenzione affinché l'O-ring non si arrotoli o si torca.
- 3) Spingere con delicatezza l'O-ring nella scanalatura finché non viene collocato completamente al suo interno. Non lubrificare l'O-ring.

# Istruzioni per la manutenzione e la cura - IMPORTANTE

---

Seguire queste importanti istruzioni di cura della fotocamera, altrimenti vi saranno danni o infiltrazioni nella fotocamera.

- Immergere e sciacquare per circa 2 minuti la fotocamera sigillata in acqua fresca dopo ogni uso subacqueo oppure se sporca. Premere varie volte ogni pulsante per rimuovere ogni residuo di acqua salata, sabbia o altro sporco che può rimanervi incastrato. Asciugare con un panno e appoggiare la fotocamera con il lato inferiore rivolto verso il basso, così da favorire la discesa dell'acqua residua dai pulsanti.
- Quando lo sportello impermeabile è aperto non consentire l'ingresso di acqua o di qualsiasi altro elemento o detrito nel vano batteria o nello slot della scheda di memoria. Questo potrebbe essere causa di danni all'elettronica della fotocamera.
- Prima di aprire lo sportello impermeabile, prima di cambiare le batterie o la memoria SD, è necessario che voi e la fotocamera siate perfettamente asciutti.
- Evitare di aprire lo sportello impermeabile se bagnato sabbioso oppure in ambiente umidi. Si raccomanda di caricare le batterie e preparare la fotocamera in ambienti freschi ed asciutti, come ad esempio all'interno di una stanza con aria condizionata. Questo previene la possibilità che acqua od umidità restino intrappolate all'interno della fotocamera e quindi essere causa di appannamento.
- Non esporre la fotocamera alla luce solare diretta o a temperature estremamente elevate, ad esempio nel bagagliaio dell'auto, per periodi di tempo prolungati.
- La fotocamera ha una galleggiabilità negativa e affonda nell'acqua. Si consiglia di acquistare un cinturino opzionale (SL920).
- Fissare il cinturino al polso o al dispositivo di controllo dell'assetto (BCD) quando si utilizza la fotocamera in acqua.
- Assicurarci che la fotocamera sia pulita e completamente asciutta prima di conservarla.
- Conservare la fotocamera a temperatura ambiente in un luogo asciutto e pulito. Rimuovere le batterie. Lasciare lo sportello impermeabile non bloccato con il fermo quando si conserva la fotocamera per più di 3 mesi.

## Semplici regole per scattare foto subacquee eccezionali

Molte persone hanno dimestichezza con le fotografie sulla terraferma, ma devono fronteggiare molte difficoltà nel mondo subacqueo. Le informazioni seguenti riepilogano i principi di base della fotografia subacquea.



**La presenza di acqua cristallina** è essenziale per ottenere buone foto subacquee. La bassa visibilità causata dalle piccole particelle in sospensione nell'acqua riducono la qualità di foto e video.

**Ricordare sempre di limitare la distanza di scatto** a 1/10 della visibilità dell'acqua. Se ad esempio la visibilità è di 10 metri, limitare la distanza di scatto a 1 m. Una distanza di scatto inferiore consente di ottenere foto migliori. Considerare l'acquisto dell'Obiettivo grandangolare Mini II (SL974), che consente di avere una distanza di scatto minore e di far entrare tutto nella foto.



**Tenere sotto controllo** la propria galleggiabilità e mettersi nella posizione verticale ideale prima di scattare una foto o di riprendere un video. Ciò consente di mantenere la fotocamera in modo più stabile e di controllare la distanza di scatto. Un buon controllo della galleggiabilità ti aiuterà a non muovere il fondale sabbioso, sollevando sabbia che produrrebbe retrodiffusione nella foto. Il controllo della galleggiabilità è molto importante per la propria sicurezza nell'immersione, pertanto non iniziare a scattare finché la galleggiabilità non è sotto controllo.



### **Inquadrare una buona foto.**

Evitare di scattare le foto al soggetto dall'alto verso il basso. Scattare verso il basso in genere causa un basso contrasto perché il soggetto si mescola con lo sfondo. Provare a riprendere il soggetto dal basso, così da ottenere uno sfondo di acqua blue e un miglior contrasto.

Far rientrare l'intero soggetto nell'inquadratura. Non tagliare le pinne o la testa del soggetto. Se lo desideri potrai tagliare la foto in seguito sul computer.

## **Suggerimenti per i video**

Tenere la fotocamera il più saldamente possibile e spostare l'inquadratura molto lentamente. Movimenti veloci e a saltelli non sono piacevoli da guardare.

Evitare di riprendere clip video che durano più di un 1 minuto. È difficile modificare clip video troppo lunghe a causa delle dimensioni elevate dei file. Sarà sempre possibile unire insieme pezzi di video in un filmato più lungo utilizzando un software di video editing, come ad esempio Microsoft Movie Maker.

## **La pratica rende perfetti**

Non c'è modo migliore di apprendere se non dai propri sbagli. Familiarizzare con i controlli della fotocamera in modo da fare rapide regolazioni in base alle condizioni. Fare pratica e sperimentare con impostazioni diverse. Esaminare le foto e imparare dai propri errori.

## **Osservare sempre le regole di sicurezza per le immersioni e non toccare mai la vita marina**

Non lasciare che la fotografia ti distraiga da un'immersione in tutta sicurezza. La vita marina va osservata, mai toccata. Fare attenzione a ciò che ti circonda per evitare di toccare qualsiasi cosa. Tenere l'attrezzatura da immersioni vicina al corpo.



# Guida per la risoluzione dei problemi

---

## **La fotocamera non si accende**

Controllare che le polarità delle batterie siano corrette e che le batterie sia cariche o nuove.

## **Foto/video subacquee troppo blu o scure**

Utilizzare la modalità Easy Set-up (setup facile) per configurare la fotocamera per l'uso subacqueo.

Tenere il flash disattivato a meno che non si scatta a distanze ravvicinati in acqua pulita oppure utilizzare l'accessorio flash esterno opzionale. L'attivazione del flash sott'acqua disabilita la funzione di correzione dei colori in ambiente sottomarino.

Considerare l'acquisto del SeaLife Digital Pro Flash (SL961) per ottenere foto più luminose e con colori migliori.

## **Le foto e i video non sono nitidi**

Il selettore di messa a fuoco non è stato impostato correttamente. Vedere pagina 20 per ulteriori informazioni sull'impostazione della messa a fuoco e sulle giuste distanze di scatto.

Le condizioni d'illuminazione sono troppo scure e causano immagini sgranate o sfocate/mosse. Tenere la fotocamera ben ferma o utilizzare l'accessorio torcia o flash esterno opzionale.

L'obiettivo è sporco. Pulire l'obiettivo con un panno di cotone umido pulito e asciutto.

Per informazioni sulla risoluzione dei problemi e su aggiornamenti tecnici, consultare il sito Web di SeaLife all'indirizzo [www.sealife-cameras.com](http://www.sealife-cameras.com) o contattare il rivenditore o il centro assistenza SeaLife più vicino.

# Specifiche tecniche

---

Sensore dell'immagine:	sensore dell'immagine CMOS da 9,0 megapixel
Colori:	Colori a 24 bit (RGB)
Risoluzione dell'immagine:	9 megapixel (3472 x 2604)
Formato file delle foto:	JPEG
Risoluzione dei filmati:	VGA (640 x 480) a 30 fotogrammi al secondo
Formato file dei video:	MJPEG (.AVI)
Obiettivo:	F3.0 / 7,9 mm (equivalente pellicola = 45mm)
Tempo di messa a fuoco:	Obiettivo con messa a fuoco istantanea (da 0,65m a infinito)
Zoom:	Zoom digitale 3x
Velocità otturatore:	Otturatore meccanico (da 1 a 1/2000 secondi)
Flash:	Auto, Fill (riempimento), Off (disattivato), Red-Eye Reduction (occhi rossi)
Modalità delle immagini:	Auto, Snorkel (subacqueo), Sea (mare), Ext Flash (flash esterno)
Modalità di scatto:	Single (singola), SPY Mode (modalità Spy)
LCD:	Schermo LCDTFT a colori da 2,4"
Memoria:	Interna: 28 MB (10 foto ad alta risoluzione)
Esterna:	Scheda SD e SDHC (consigliata una scheda SDHC da 4GB o 8GB)
Formato EXIF:	EXIF 2.2
Ambiente operativo:	PC: Windows XP/Vista/7 o MAC: OS 9.0 e superiore
Lingue del menu:	Inglese, tedesco, francese, spagnolo, italiano, russo, olandese, turco, portoghese (brasiliiano), Cinese (tradizionale e semplificato)
Manuale d'istruzioni:	Inglese (versione stampata), tedesco, francese, spagnolo, italiano, olandese
Alimentazione:	2 batterie tipo AAA
Durata delle batterie:	100 foto con batt. alcalina (più di 500 foto con Energizer Ultimate)
Certificazioni:	CE, ROHS, FCC
Peso:	286 g. con cinghia
Dimensioni:	11,4cm x 4,6cm x 7,6cm
Profondità:	Profondità testata singolarmente a 40 m per SL330 e 60 m per SL332.
Galleggiabilità:	Leggermente negativa
Temperatura d'esercizio:	Da 1 °C a 43 °C
Temperatura di conservazione:	Da -29 °C a 60 °C
Attacco cavalletto:	Filettatura per cavalletto standard da 1/4 -20
Garanzia:	Garanzia di 1 anno.

## Parti e assistenza

---

SeaLife garantisce all'acquirente originale del prodotto, per un periodo di un (1) anno dalla data d'acquisto, che il prodotto non ha difetti di manifattura e di materiali. Per informazioni dettagliate della garanzia, consultare l'informativa sulla garanzia inclusa nel prodotto. Se l'acquirente originale ritiene che il prodotto abbia un difetto, si consiglia di visitare prima il sito [www.sealife-cameras.com](http://www.sealife-cameras.com) per aggiornamenti e consigli tecnici. Il sito Web di SeaLife contiene anche informazioni dettagliate su come ottenere assistenza per una riparazione.



Pioneer Research  
[www.sealife-cameras.com](http://www.sealife-cameras.com)

